

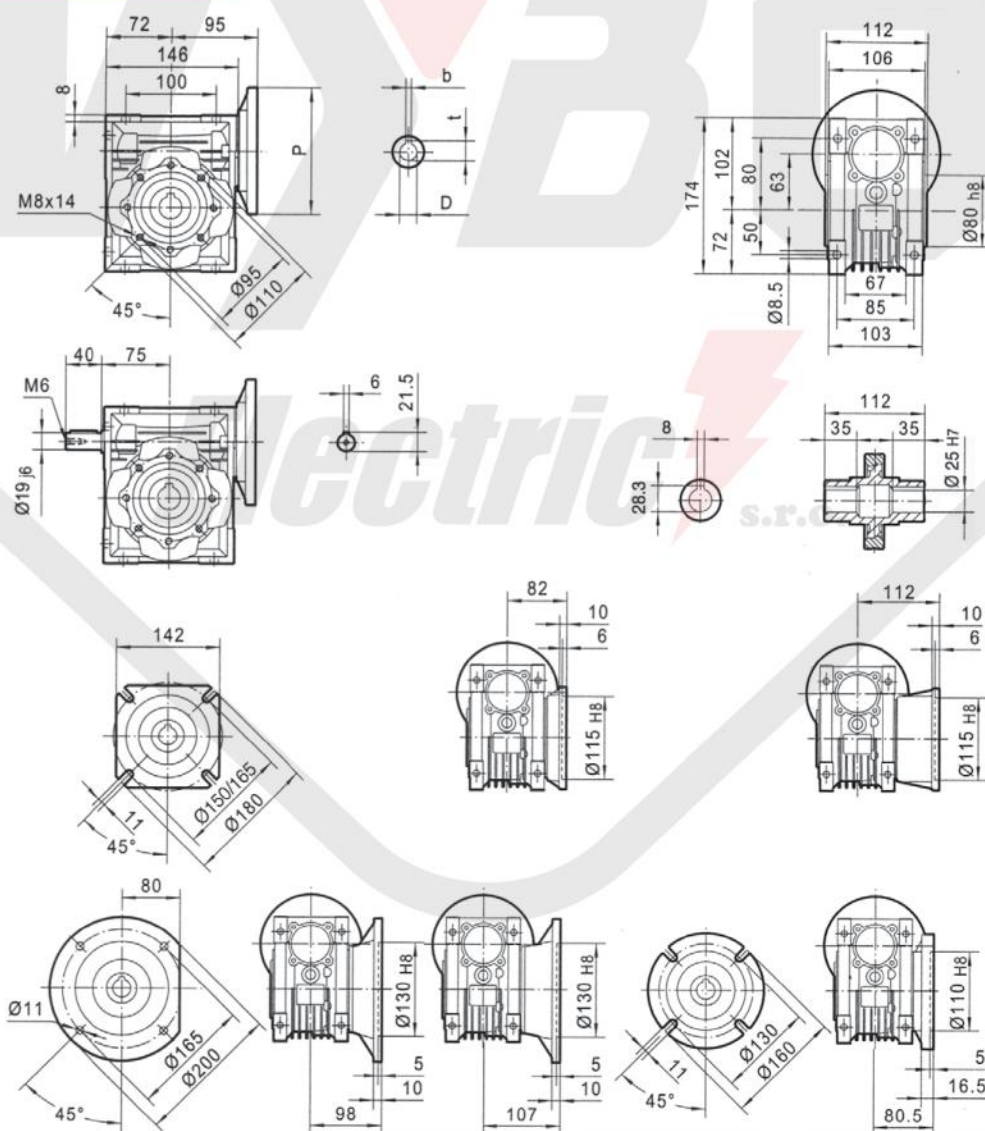
ŠNEKOVÁ PREVODOVKA **PMRV 063**



Výkonové parametre

TYP	i	n2 r/min	Kw=P1	Nm=T2	f.s.	Možné typy elektromotorov a typy prírub	
PMRV 063	7.5	186.7	1.50	67.4	1.8	90/80	B5/B14
	10	140.0	1.50	88.6	1.4	90/80	B5/B14
	15	93.3	1.50	126	1.19	90/80	B5/B14
	20	70.0	1.50	164	0.8	90/80	B5/B14
	25	56.0	1.10	145	0.9	90/80	B5/B14
	30	46.7	1.10	165	1.0	90/80	B5/B14
	40	35.0	0.75	143	1.0	80/71	B5/B14
	50	28.0	0.55	122	1.1	80/71	B5/B14
	60	23.3	0.55	138	0.9	80/71	B5/B14
	80	17.5	0.37	114	1.1	80/71	B5/B14
100	14.0	0.37	127	0.9	71	B5/B14	

Rozmerový výkres



PAM IEC	P	DE8	b	t	PAM IEC	P	DE8	b	t
90B5	200	24	8	27.3	90B14	140	24	8	27.3
80B5	200	19	6	21.8	80B14	120	19	6	21.8
71B5	160	14	5	16.3	71B14	105	14	5	16.3

Hmotnosť 6,2kg

VYBO
Electric

ŠNEKOVÁ PREVODOVKA PMRV 063



Šnekové prevodovky vyrobené spoločnosťou VYBO Electric sú štvorhranné a určené pre všestrannú montáž. Výroba komponentov, ktorá je zabezpečovaná numericky riadenými strojmi, garantuje maximálnu precíznosť pre striktné hodnoty tolerancie. Výsledný produkt sa preto vyznačuje vysokou spoľahlivosťou po dlhú dobu. Telesá prevodoviek sú vyrobené z hliníkovej zliatiny pre veľkosti 025 až 090, veľkosti 110 až 150 sú vyrábané z liatiny. Všetky telá prevodoviek sú opatrené hliníkovým náterom RAL 9022 z dôvodu ochrany dielov proti starnutiu a z dôvodu lepšieho prekrytia možných drobných nerovností, ktoré môžu byť v hliníkovej zliatine prítomné. Prevodovky sú dodávané minimálne s jedným plniacim otvorom, ktorý sa používa aj ako testmožnej netesnosti prevodovky. Montážne príruby umožňujú kombinovanie dvoch prevodoviek pre dosiahnutie vysokých prevodových pomerov. Štyri veľkosti PMRV predradných čelných prevodov sú k dispozícii pre pripojenie k prevodovke. Sú taktiež konštruované z hliníkovej zliatiny a sú opatrené tým istým ochranným náterom. Všetky dodávané kombinácie sú dodávané s mazacie náplňou, ktorej charakteristika je špecifikovaná v nasledujúcej tabuľke.

Mazanie

	PMRV 025/090	PMRV 110/150			PMRV
Typ	Syntetický	Minerálny	Minerálny	Minerálny	Syntetický
Prostredie	-25°C/+50°C	-25°C/+50°C	-5°C/+40°C	-15°C/+25°C	-25°C/+50°C
ISO	VG320	VG320	VG460	VG220	VG320
AGIP	TELIUM VSF 320	BLASIA 320	BLASIA 460	BLASIA 220	TELIUM VSF 320
SHELL	TIVELA OIL S 320	OMALA OIL 320	OMALA OIL 460	OMALA OIL 220	TIVELA OIL SC 320
IP	TELIUM VSF	MELLANA OIL 320	MELLANA OIL 460	MELLANA OIL 220	TELIUM VSF

Prevodovky veľkostí 025 až 090 sú dodávané kompletne so syntetickou náplňou a preto sú bezúdržbové. Prevodovky veľkostí 110, 130 a 150 sú dodávané s náplňou minerálneho oleja uvedenú pre montážne pozíciu B3. Zákazník je zodpovedný za spôsobenie množstva oleja danej montážnej pozície a ďalej za nahradenie plniace zátky, ktorou je prevodovka z prepravných dôvodov osadená, zátkou odvzdušňovaciou. Pokiaľ prevodovka nebude odvzdušňovacou zátkou osadená, môže to spôsobiť vznik vnútorného pretlaku a týmto môže dochádzať k presakovaniu oleja cez tesnenie prevodovky. Pre veľkosti 110, 130 a 150 odporúčame, aby bola vykonaná výmena olejovej náplne prevodovky po uplynutí prvých cca 300 prevádzkových hodín.

Množstvo olejovej náplne

PMRV	025	030	040	050	063	075	090	110	130	150	PMRV	63	71	80	90
B3	0.02	0.04	0.08	0.15	0.30	0.55	1	3	4.5	7		0.05	0.07	0.15	0.16
B8	0.02	0.04	0.08	0.15	0.30	0.55	1	1.4	1.7	5.1		0.05	0.07	0.15	0.16
B6/B7	0.02	0.04	0.08	0.15	0.30	0.55	1	2.2	3.3	5.4		0.05	0.07	0.15	0.16
V5	0.02	0.04	0.08	0.15	0.30	0.55	1	3	4.5	7		0.05	0.07	0.15	0.16
V6	0.02	0.04	0.08	0.15	0.30	0.55	1	2.2	3.3	5.1		0.05	0.07	0.15	0.16



ŠNEKOVÁ PREVODOVKA PMRV 063



Motorové montážne príruby (IEC)

Prevodovky, ktoré sú dodávané s montážnymi prírubami pre pripojenie elektromotora musia byť pripojené s elektromotorom, ktorého tolerancia hriadeľa a príruby zodpovedá kvalite normy IEC, aby bolo zabezpečené predídanie vzniku vibrácií a nežiadúcich síl na vstupné ložisko prevodovky. Prevodovky dodávané s našimi elektromotormi túto podmienku garantujú. Pre jednoduché určenie veľkosti montážnej príruby B5 alebo B14 nám slúži nižšie uvedená tabuľka. Elektromotory dodávané spoločnosťou VYBO Electric sú dodávané s montážnymi prírubami podľa tabuľky deklarovaných hodnôt. Pamätajte, že keďže je motorová montážna príruha demontovateľná, je tiež možné dosiahnuť kombinácie hriadeľa / montážna príruha, ktorá nekorešponduje s tabuľkou nižšie, napr. 19/140, čím ponúkame adaptabilitu pre neunifikované modely ako sú napríklad jednosmerné elektromotory.

M.M.P	056	063	071	080	090	100	112	132
B5	9/120	11/140	14/160	19/200	24/200	28/250	28/250	38/300
B14	9/80	11/90	14/105	19/120	24/140	28/160	28/160	38/200

PMRV Popis

TYP	VEĽKOSŤ	VERZIA	POZÍCIA PRÍRUBY	i	M.M.P.	MONTÁŽNA POZÍCIA
PMRV	025	FA	1	7.5	s.r.o.	U-UNIVERZÁLNY
	030	FB	2	10		B3
	040	FC		15		B8
	050	FD		20		B6
	063	FE		25		B7
	075			30		V5
	090			40		V6
	110			50		
	130			60		
	150			80		
			100			

Príklad objednávky

Ak požadujete dodanie vrátane elektromotora, prosíme, aby ste špecifikovali: Veľkosť napr. 90 L4; Výkon napr. 1,5 kW; Póly napr. 4; Napätie napr. 230/400 V; Frekvencia napr. 50 Hz; Typ príruby napr. B14

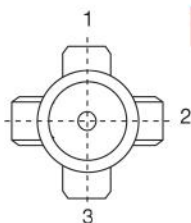
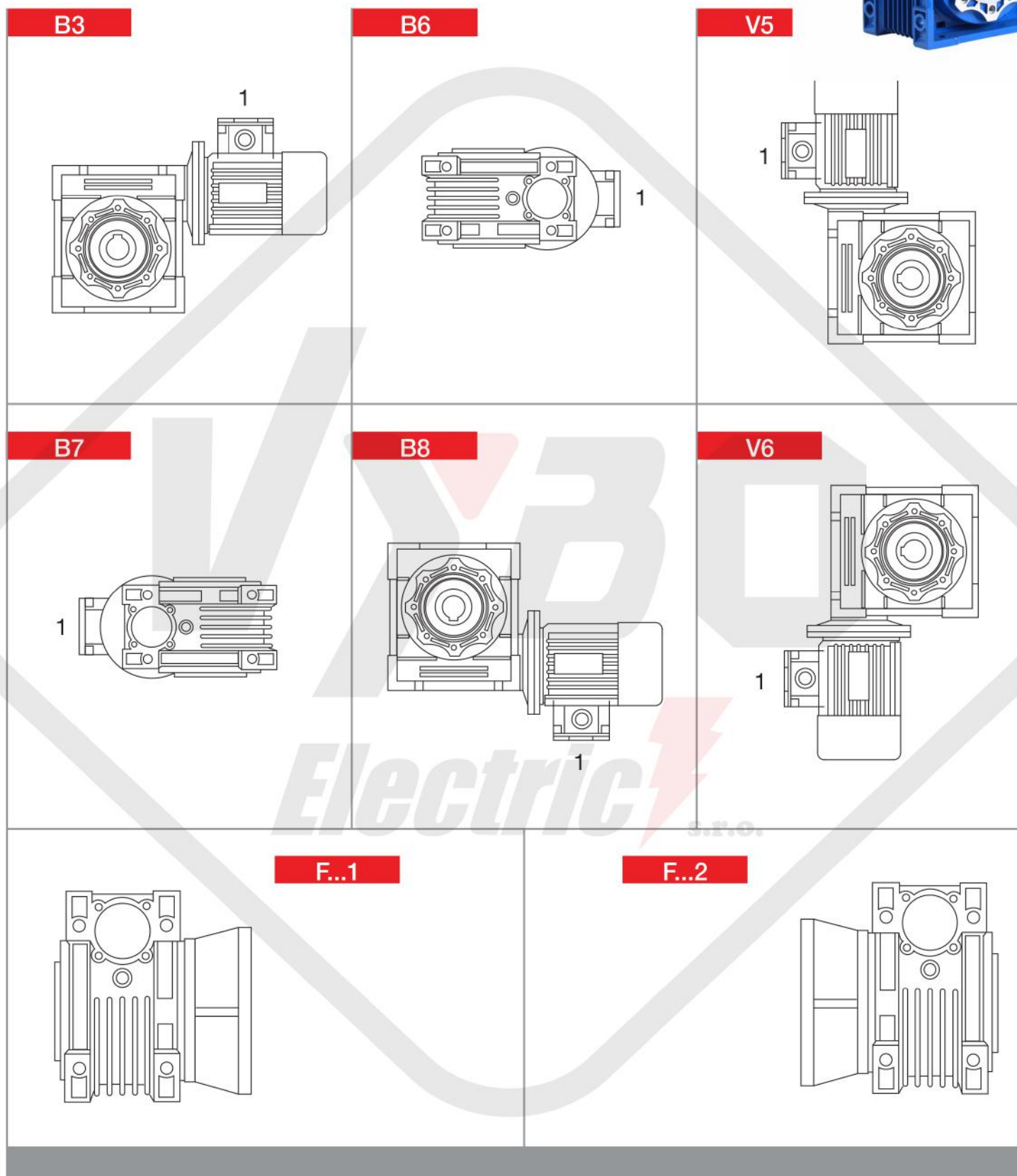
UPOZORNENIE: Od veľkosti 25 do 63 sú prevodovky dodávané vždy v montážnej pozícii "univerzálne" a môžu byť namontované v ktorejkoľvek pozícii. Od veľkosti 75 do veľkosti 150 je potrebné špecifikovať montážnu pozíciu, ak je odlišná od štandardnej polohy B3. V prípade, že prevodovka s udanou pozíciou B3 bude namontovaná do pozície V5 alebo V6, musí byť ložisko nachádzajúce sa na vrchnej strane prevodovky mazané prostredníctvom tuhého mazacieho prostriedku pre zaistenie dostatočného mazania. Našou spoločnosťou bol testovaný mazací prostriedok TecnoLubeseal POLYMER 400/2, ktorý máme v ponuke.

POZNÁMKA: Vo všetkých nasledujúcich tabuľkách sú znázornené výstupné hodnoty z prevodoviek pri použití 4-pólového elektromotora (1400 ot / min). V prípade použitia 2-pólového alebo 6-pólového elektromotora je nutné prepočítať, alebo kontaktovať naše obchodno-technické oddelenie.

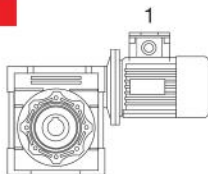


ŠNEKOVÁ PREVODOVKA PMRV 063

Montážne pozície



B3

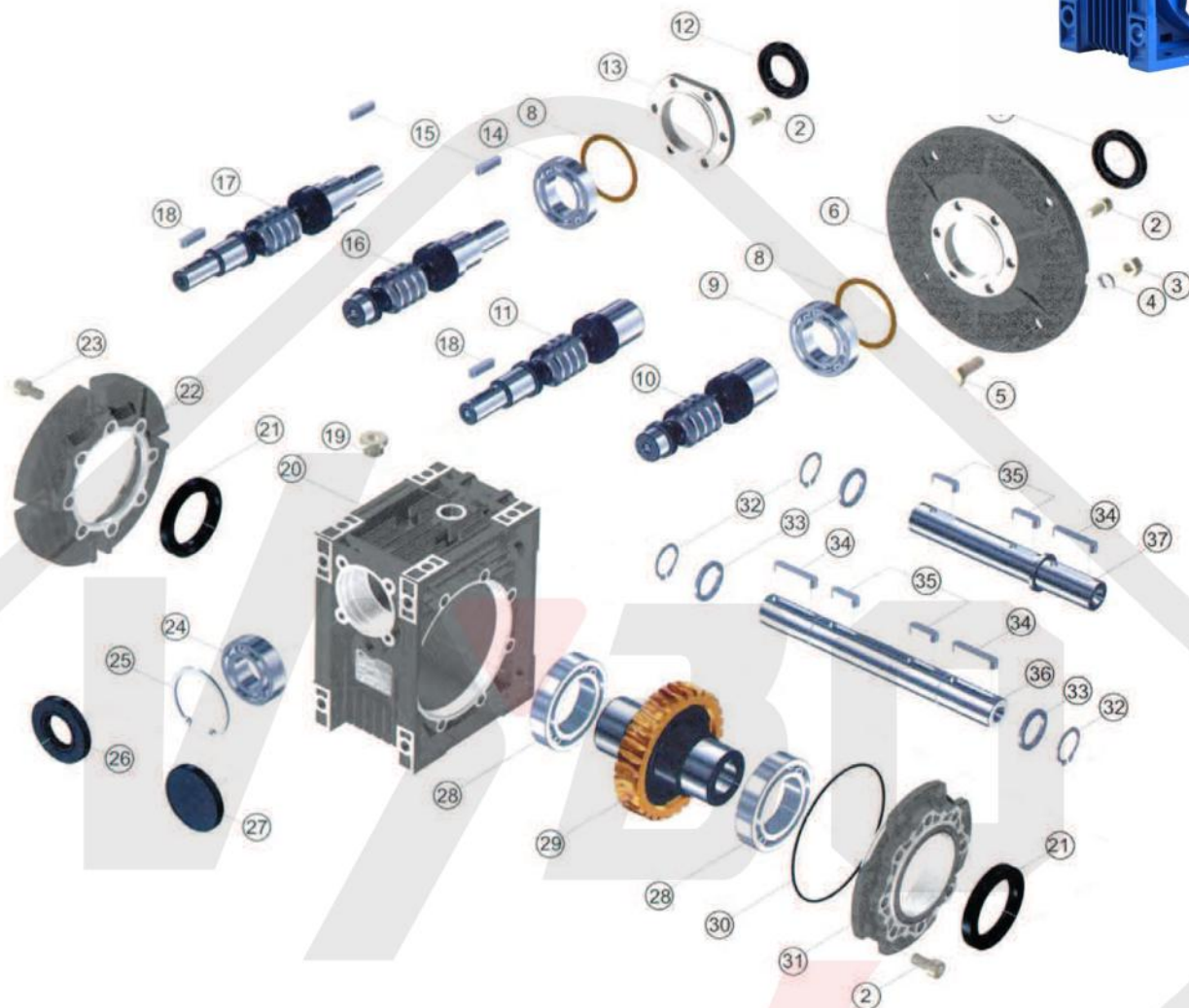


UMIESTNENIE SVORKOVNICE MOTORU

UPOZORNENIE: Umiestnenie svorkovnice elektromotora vždy vychádza z montážnej pozície B3.

ŠNEKOVÁ PREVODOVKA PMRV 063

Rozpadový výkres a zoznam náhradných dielov



1	GUFERO	20	TELO PREVODOVKY
2	PEVNOSTNÁ SKRUTKA	21	GUFERO
3	MATICA	22	VÝSTUPNÁ PRÍRUBA
4	PODLOŽKA	23	IMBUS SKRUTKA
5	SKRUTKA SO ŠEŠŤHRANNOU HLAVOU	24	LOŽISKO
6	MOTOROVÁ MONTÁŽNA PRÍRUBA	25	POISTNÁ PODLOŽKA
8	DISTANČNÁ PODLOŽKA	26	GUFERO
9	LOŽISKO	27	GUMOVÁ KRYTKA
10	ŠNEKOVÝ HRIADEL' SO VST. OTVOROM	28	LOŽISKO
11	ŠNEKOVÝ HRIADEL' SO VST., VÝST. OTVOROM	29	ŠNEKOVÉ KOLESO
12	GUFERO	30	O-KRÚŽOK
13	VIEČKO	31	VÝSTUPNÁ PRÍRUBA
14	LOŽISKO	32	POISTNÁ PODLOŽKA
15	PERO	33	VYMEDZOVACIA PODLOŽKA
16	ŠNEKOVÝ HRIADEL' SO VST. HRIADEĽOM	34	PERO
17	ŠNEKOVÝ HRIADEL' S OBOJS. VÝST. HRIADEĽOM	35	PERO
18	PERO	36	OBOJSTRANNÝ VÝSTUPNÝ HRIADEL'
19	OLEJOVÁ ZÁTKA	37	JEDNOSTRANNÝ VÝSTUPNÝ HRIADEL'