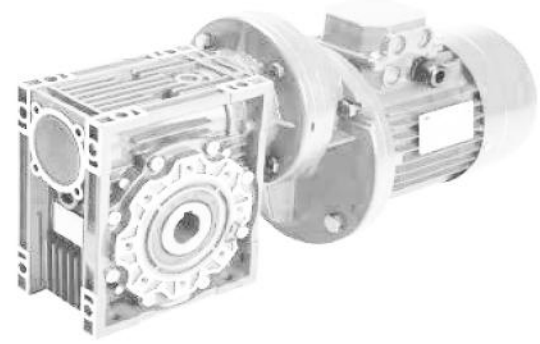


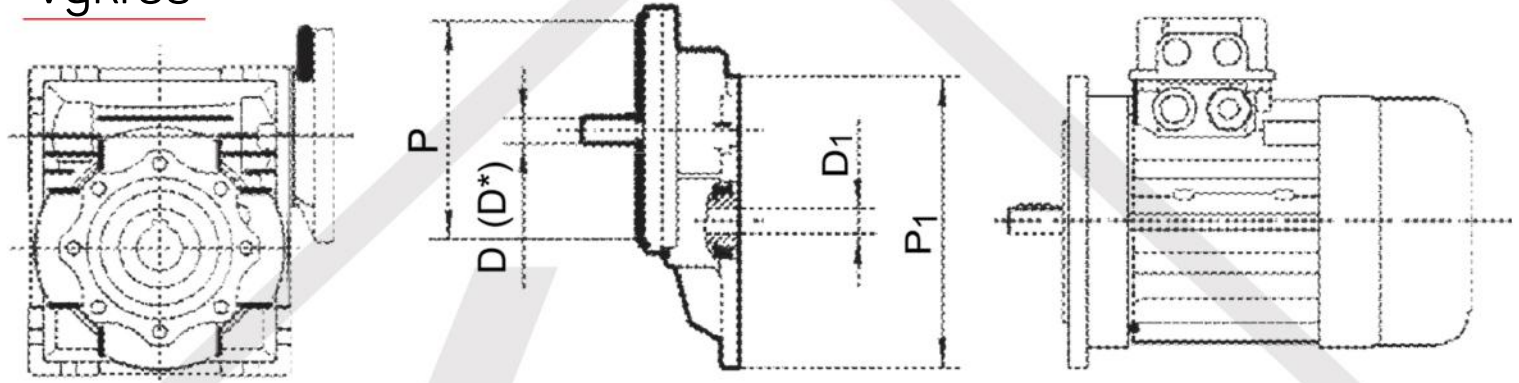
REDUKCIA PRE ŠNEKOVÚ PREVODOVKU

ČELNÁ MEDZIPREVODOVKA TYP 63

Ide o redukciu medzi elektromotorom a šnekovou elektroprevodovkou. Keď nie je možné znížiť otáčky elektromotora samotnou elektroprevodovkou využijeme redukcii typu PS, ktorá štandardne zníži otáčky elektromotora v pomere 1 k 3. Táto kombinácia nám umožňuje jednoducho znížiť otáčky, ale aj uchovať silu elektromotora.



Výkres



	P	D	D*	P ₁	D ₁
PS 063	105	11	14	140 (63B5)	11

Dostupné prevedenie

		WGM040					WGM050					WGM063					WGM075					WGM90					WGM105					WGM110					WGM130						
i		25	30	40	50	60	80	100	25	30	40	50	60	80	100	25	30	40	50	60	80	100	25	30	40	50	60	80	100	25	30	40	50	60	80	100	25	30	40	50	60	80	100
PS 063	105 / 11 i = 3																																										
	105 / 14 i = 3																																										

Parametre výkonu PS 63 + WGM

P _{1n} [kW]	n ₂ [r/min]	M _{2n} [Nm]	i	F _{R2} [N]	f _s		
0.12	18.7	42	75	2833	1.2	PS063 - WGM040	63A4
	15.6	46	90	3011	1.2		
	11.7	57	120	3314	0.9		
	9.3	66	150	3490	0.7		
	7.8	74	180	3490	0.6		
0.12	9.3	68	150	4840	1.3	PS063 - WGM050	63A4
	7.8	75	180	4840	1.1		
	5.8	88	240	4840	0.8		
	4.7	98	300	4840	0.7		
0.12	5.8	92	240	6270	1.5	PS063 - WGM063	63A4
	4.7	103	300	6270	1.2		
0.18	18.7	64	75	2833	0.8	PS063 - WGM040	63B4
	15.6	70	90	3011	0.8		
	11.7	85	120	3314	0.6		

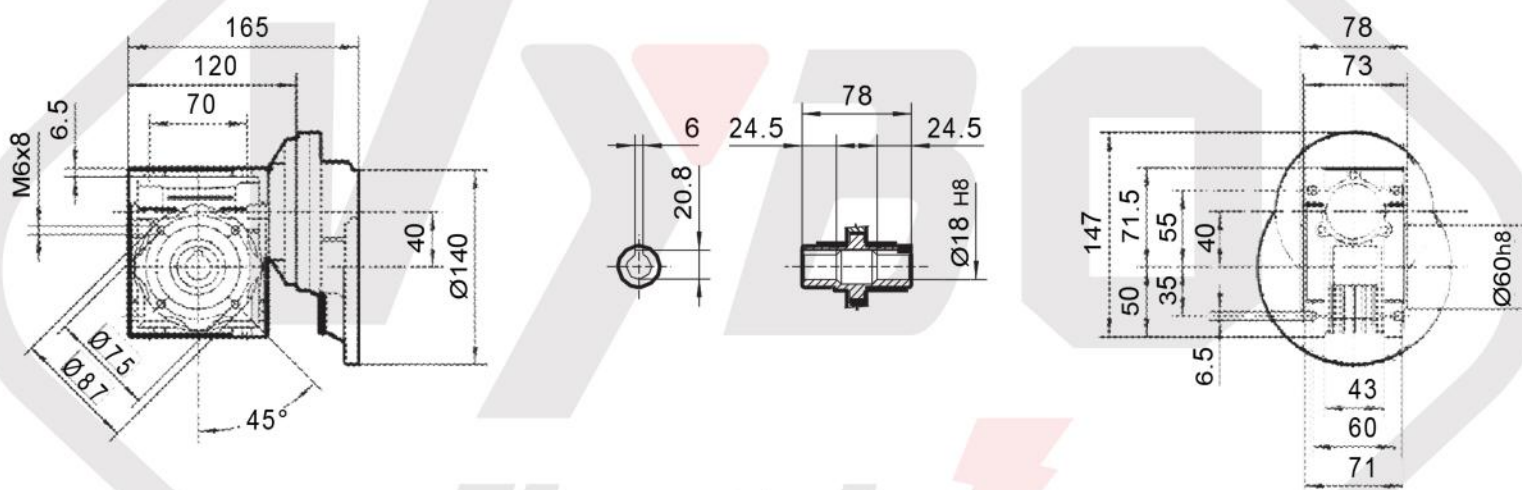


REDUKCIA PRE ŠNEKOVÚ PREVODOVKU

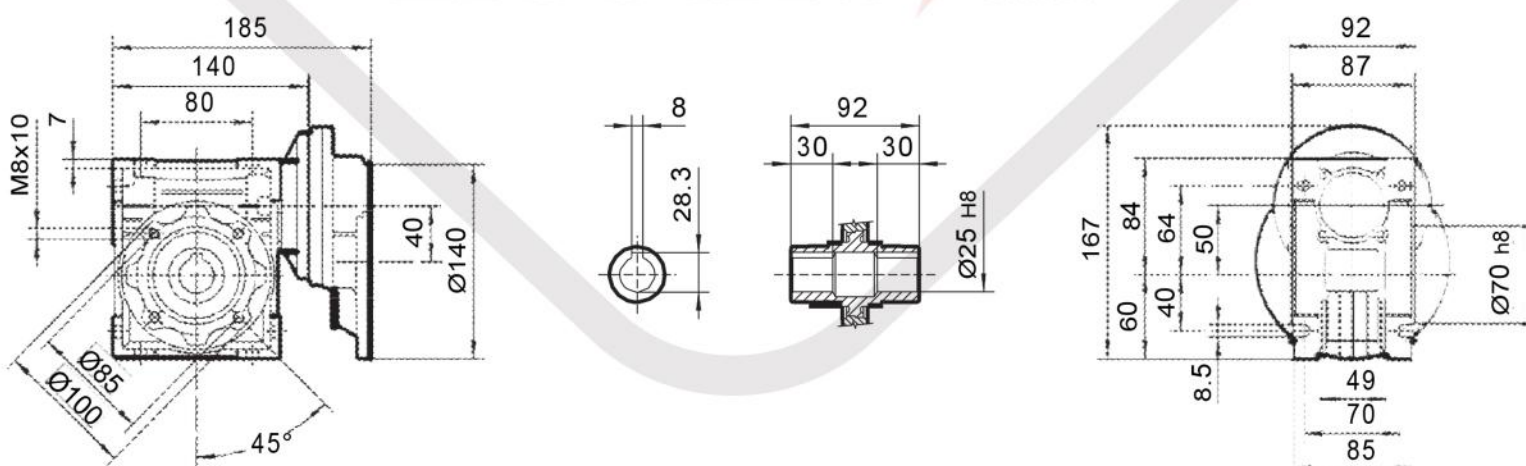
ČELNÁ MEDZIPREVODOVKA TYP 63

P_{1n} [kW]	n_2 [r/min]	M_{2n} [Nm]	i	F_{r2} [N]	f_s		
0.18	18.7	64	75	3889	1.4	PS063 - WGM050	63B4
	15.6	71	90	4132	1.5		
	11.7	87	120	4548	1.1		
	9.3	101	150	4840	0.9		
	7.8	113	180	4840	0.7		
	5.8	133	240	4840	0.6		
0.18	9.3	103	150	6270	1.7	PS063 - WGM063	63B4
	7.8	117	180	6270	1.4		
	5.8	139	240	6270	1.0		
	4.7	155	300	6270	0.8		

PS063 - WGM040



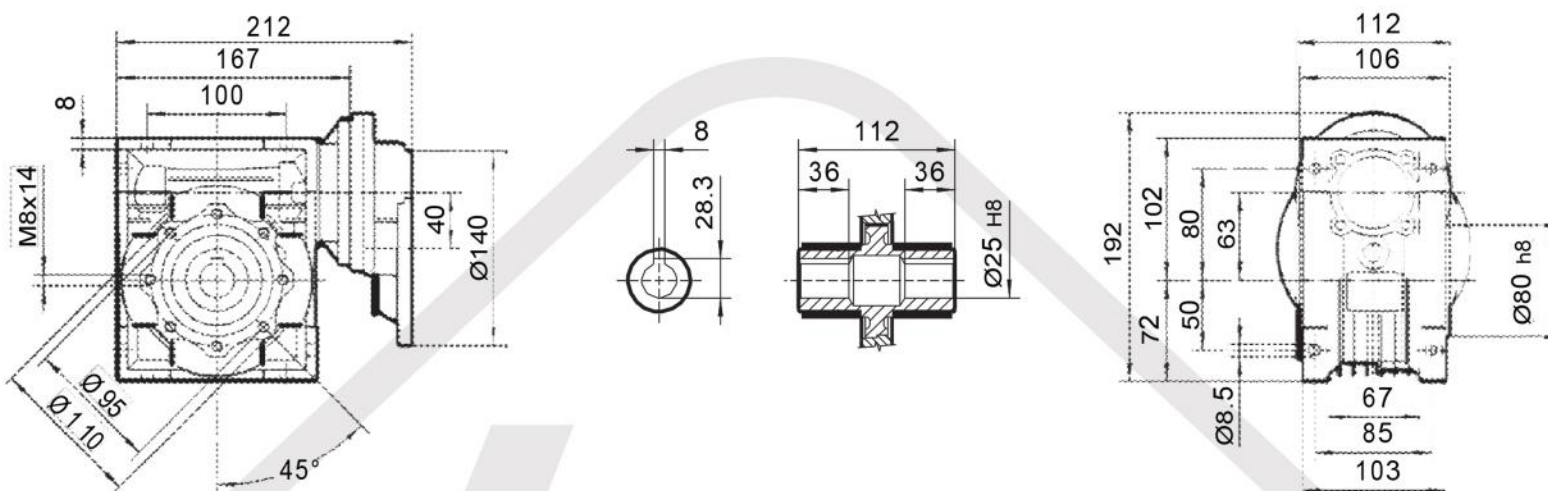
PS063 - WGM050



REDUKCIA PRE ŠNEKOVÚ PREVODOVKU

ČELNÁ MEDZIPREVODOVKA TYP 63

PS063 - WGM063



Montážne polohy

PS.. - WGM...U - B3	B6	V5	V6
<p>B8</p>	<p>B7</p>		

Electric s.r.o.